



The Air Cleaners



# filtoo

## WITH WORKTOP ATTACHMENT

### Benefits:

- ✓ Extraction without bonnet or additional capture
- ✓ Space-saving, as the work table and extraction unit are in one unit
- ✓ Perfect for grinding and welding work on small parts
- ✓ Conversion to extraction arm in just a few steps

[www.teka.eu/afa](http://www.teka.eu/afa)



# THE CLEANEST PLACE IN THE WORLD: **YOUR WORKPLACE**



## **Sanding table To Go**

The walls protect the surrounding area from dust and any sparks



## **Extraction from the bottom**

No need to adjust an extraction hood, as the entire table is extracted



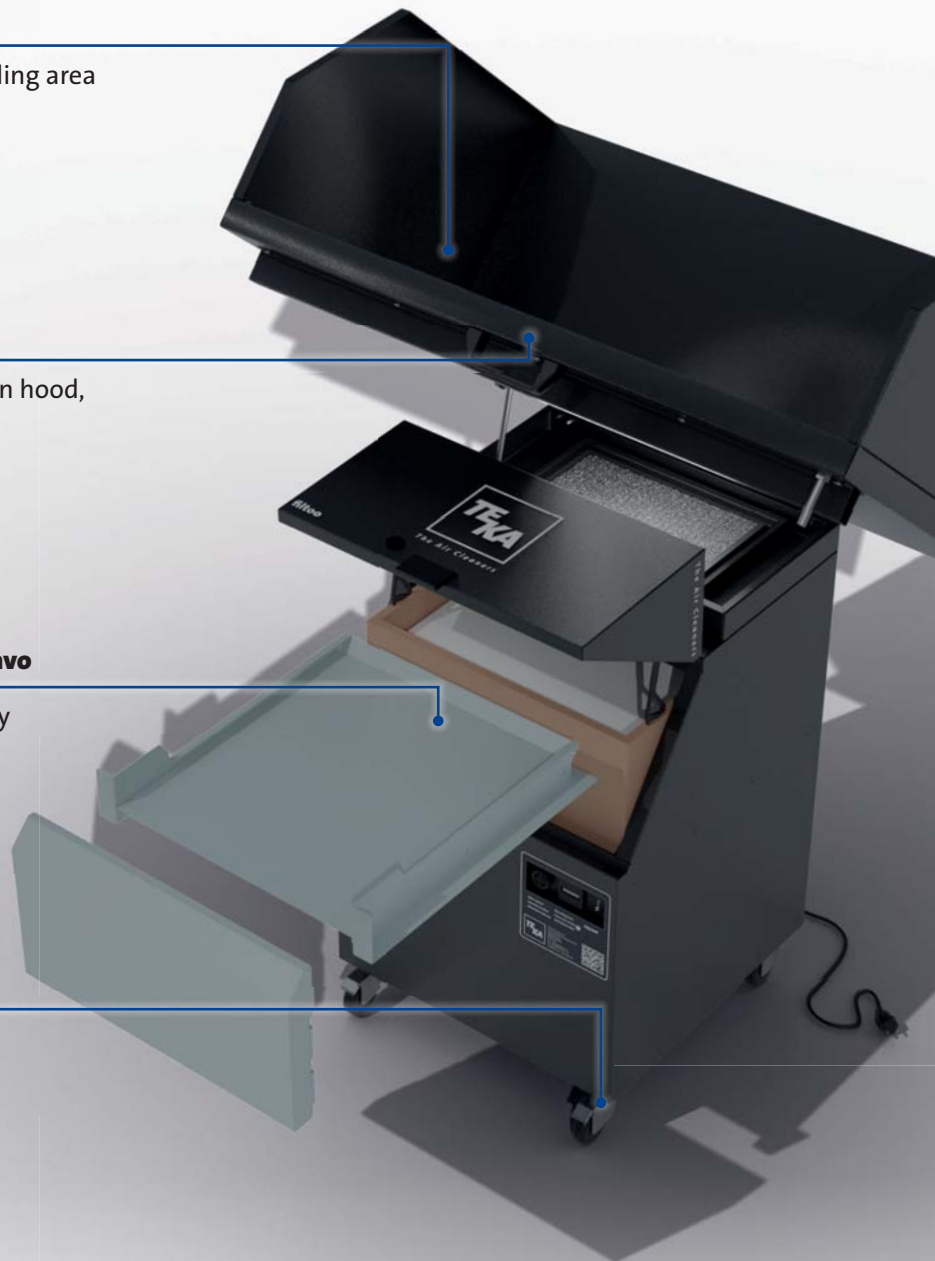
## **Up to five filter stages incl. Stavo**

Over 99 % separation efficiency for guaranteed clean air and minimised fire hazard



## **Maximum flexibility**

With a compact design and maximum mobility





Optional add-on kit Art. No. 978018

# TECHNICALLY CONVINCING EVERYTHING AT A GLANCE



## TECHNICAL DATA

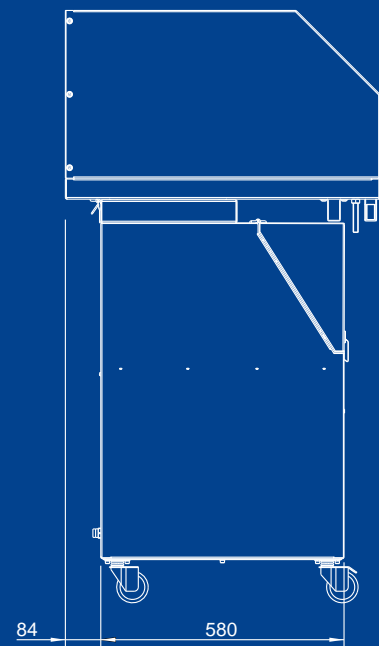
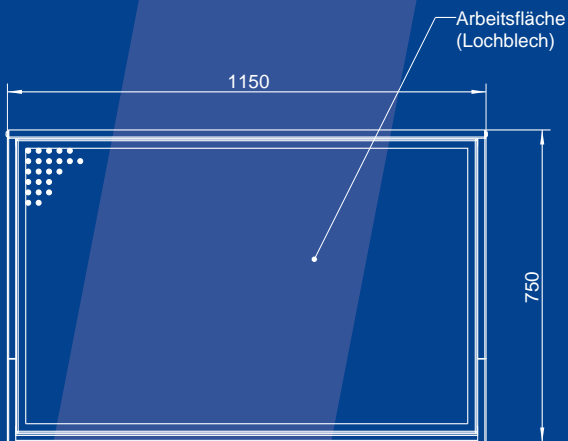
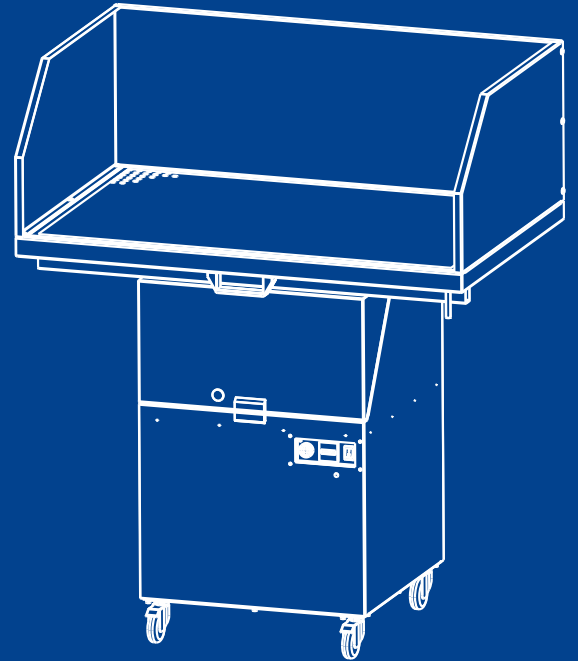
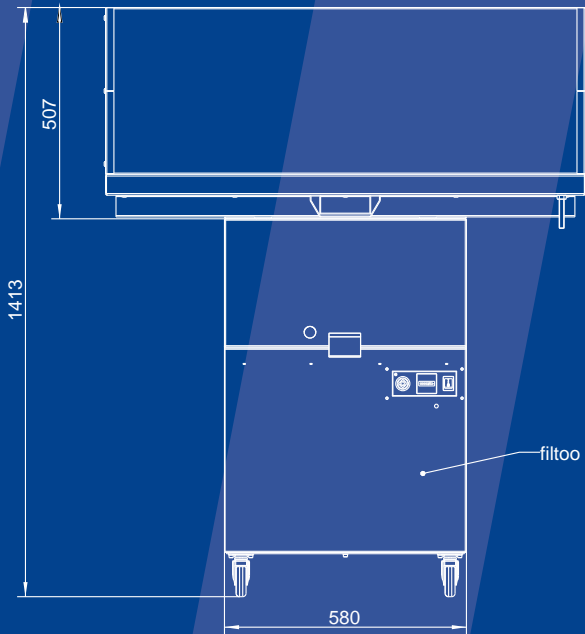
Filter level 1	Coarse filter, ISO 16890 ePMcoarse - 45%
Filter level 2	Pre-filter, ISO 16890 ePM10 - 55%
Filter level 3	Activated carbon filter
Filter level 4	Main filter, ISO 16890 ePM1 - 80%
Filter surface*	11 m <sup>2</sup>
Filter material	Microfibre
Filter class	ePM1 - 80%
Optional filters	-
max. fan capacity	1.600 m <sup>3</sup> /h
max. pressure	1.800 Pa
Engine power	1,1 kW

Supply voltage	230 V
Mains frequency	50 Hz
Operating point	1000 m <sup>3</sup> /h bei 1100 Pa
Motor power	1,1 kW
Supply voltage	230 V
Netzfrequenz	50 Hz
Mains frequency	7,0 A
Type of current	1 Ph+N+PE
Noise level	ca. 72 dB(A)
Dimensions (W x D x H)	1.150 x 750 x 900 mm
Weight	ca. 120 kg
IFA approval	W3-Geprüft
Degree of separation	≥ 99
Colour	RAL 7016
Suction arm connection	1x NW 150 mm

## ACCESSORIES AND SPARE PARTS

Image	Art. No.	Execution
	978003	Coarse filter set of 10, 490 x 490 x 20 mm
	978004	Prefilter 484 x 484 x 48 mm
	978006	Activated carbon filter 484 x 484 x 20 mm
	978005	Main filter 520 x 520 x 250 mm
	978018	Extension set for worktops
	978017	Replacement aluminium mesh filter for extension set

# TECHNICALLY CONVINCING EVERYTHING AT A GLANCE



# 100 % SERVICE, 100 % SAFETY

## THE 360° SERVICE CONTRACT



### Your benefits:



#### Save money in the future

Service conditions are more cost-effective than maintenance on request



#### Get the maximum out of your service

Benefit from the 360° service offer all year round



#### Maximum operational reliability

Reduction of unnecessary downtime



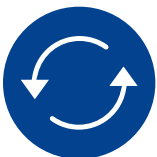
#### We make the appointments

No more worries about upcoming maintenance appointments



#### First-class support

Prioritised scheduling when time is of the essence



#### Warranty extension

We extend the warranty period to 36 months

Do you still have questions or would you like to enjoy the benefits of the 360° service package?

#### Get in touch with us!

Phone +49 2541 84 84 1-428

info@teka.eu

www.teka.eu/service-date



# UNSERE 14 GRÜNDE FÜR EINE ABSAUGUNG VON TEKA



## **Lösungsorientiert:**

Wir sehen nicht das Problem, sondern finden die Lösung.



## **Kundenfokus:**

Gemeinsam entwickeln wir passende Lösungen, speziell auf Sie zugeschnitten.



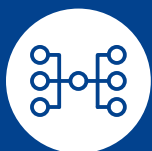
## **Zuverlässige Produkte:**

Leistung und Funktionalität stehen im Mittelpunkt.



## **Nachhaltigkeit:**

Eine umweltfreundliche Produktion ist uns wichtig.



## **Qualifizierte Beratung vor Ort:**

Unser Außendienst bietet kompetente Unterstützung.



## **Starke Partner:**

Profitieren Sie vom Know-How unserer Händlernetzwerke.



360°

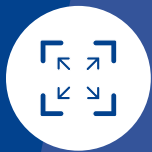
## **Komplettservice:**

Wir begleiten Sie von der Beratung bis zur Wartung.



## **Fast 30 Jahre Erfahrung:**

Wir sind Profis im Bereich Filter- und Absaugtechnik.



## **Vielseitig einsetzbar:**

Unsere Produkte eignen sich für viele Anwendungen und Branchen.



## **Rechtskonformität:**

Wir helfen Ihnen, gesetzliche Vorgaben einzuhalten.



## **Mitarbeitergesundheit:**

Unsere Lösungen reduzieren das Risiko von gefährlichen Langzeiterkrankungen.



## **Arbeitgeberattraktivität:**

Saubere Arbeitsplätze gehören für Fachkräfte zur Grundausstattung.



## **Mitarbeitermotivation:**

Gesunde Mitarbeiter sind nachweislich motivierter.



## **Kostenreduktion:**

Saubere Umgebungen schonen Maschinen und senken Wartungskosten

# MAKE YOUR WORKPLACE THE CLEANEST PLACE IN THE WORLD

For almost 30 years, we have been ensuring healthy air wherever smoke and dust arise in the workplace. Whether in industry, laboratories or offices - there is always a solution for clean air. We develop a suitable concept together with our customers, because we are the special machine builders, the occupational safety professionals or simply #theluftreiniger.

**Reka** Saug- und Entsorgungstechnologie GmbH

Miltener Weg 148 65000 Griesfeld · Germany

Telefon +49 2541 84 84

info@teka.com

www.teka.eu



@teka.die.luftreiniger

